

H60C1 英法说明书

版本:1.0

料号:

成型尺寸:105×145 (mm)

材质:80G书页纸

工艺:单色印刷

折叠方式:骑马订

页数:24页



User Manual

Model: H60C1
Govee Pendant Light

English

01

Français

09

IMPORTANT SAFETY INSTRUCTIONS

When using products, basic precautions should always be practiced including the following:

READ AND FOLLOW ALL SAFETY INSTRUCTIONS.

- To prevent possible shock, turn off the main power at the circuit breaker before installing or fixing the device.
- All electrical connections must be in accordance with local and National Electrical Code (N.E.C.) standards. If you are unfamiliar with proper electrical wiring connections, please consult a qualified electrician.
- For indoor use only. This product is not waterproof. Do not expose it to areas susceptible to water splashes or water drops.
- The internal light sources cannot be replaced. If the light sources sustain damage, the product should be replaced.
- Do not disassemble or modify the device and its accessories.
- Avoid installing this product near potentially dangerous heat sources or major heat sources (e.g., candles, liquid-filled objects).
- The working temperature should be between 14 to 77°F (-10 to 25°C). Store the product in places where the temperature is between -4 to 140°F (-20 to 60°C) if you do not plan to use it for a long time.
- External dimmer cannot be used with this product.
- Only use the control provided with or specified by these instructions to control this lamp.
- This lamp will not operate properly when connected to a standard (incandescent) dimmer or dimming control.
- CAUTION-The product is not a toy. Children and the disabled should use it under adult supervision.

SAVE THESE INSTRUCTIONS

Introduction

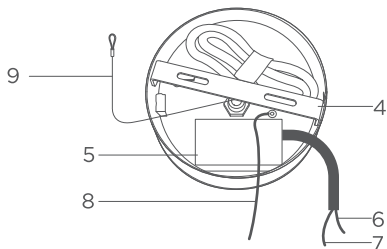
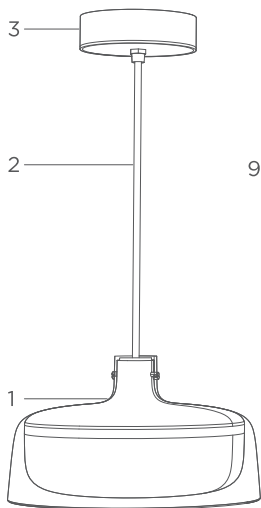
Thanks for choosing Govee Pendant Light! This pendant light supports RGBICWW three-segment color control, applicable to your dining room and kitchen island. With Govee Home App, you can set your desired color, brightness, and color temperature. The versatile scene modes and music modes await exploration.

What You Get

Item	Quantity
Pendant Light	1
Accessory Kit	1
User Manual	1

At a Glance

1. Pendant Light
2. Power Cord
(Length adjustable)
3. Base
4. Installation Support
5. Power Supply
6. Neutral Wire (White/Blue)
7. Live Wire (Black/Brown)
8. Ground Wire
(Yellow-Green Stripe)
9. Safety Cable



Pairing Your Device with Govee Home App

What You Need:

- A Wi-Fi router supporting the 2.4GHz and 802.11b/g/n bands. 5GHz is not supported.



1. Download Govee Home App from the App Store (iOS) or Google Play (Android). Log in with your account. New users need to create an account.
2. Turn on your smartphone's Bluetooth.
3. Open the app, tap the "+" icon in the top right corner and search "H60C1".
4. Tap the device icon and follow the on-screen instructions to complete pairing.

Matter Guide

Cautions :

1. You will need to complete the network connection of apps that support Matter (e.g. Google Home/Apple HomeKit, etc.) within 15 minutes after the product is powered on when using Matter for the first time.
2. An IPv6 network is required.
3. Changing the network may cause Matter to malfunction.
4. If the product cannot connect to the app, switch the product off within 5 seconds of turning it on, then wait 5 seconds and switch the product back on. Repeat four times. You should see the warm and cool light flashing, this indicates that the device has been restored to factory settings.

Step 1

Find the QR code or device number of Matter on the product or on the “Device Settings” page in Govee Home App.

Step 2

Turn on Bluetooth on your smartphone.

Step 3

Download and open an app that supports Matter like Google Home, Apple HomeKit, etc.

Step 4

Use the device number or QR code located on the product or in the app to complete the network connection for the product for Matter.

Specifications

Model	H60C1
Input	AC 120V
Power	21W
Light Displaying Technology	RGBICWW
Lumens	1300lm@2700K
Color Temperature	2700K-6500K
Current	175mA

Troubleshooting

1. Cannot connect to Govee Home App.

- Check if the device is powered on.
- Check if the smartphone's Bluetooth is enabled, or try connecting to another smartphone.
- When connecting for the first time, make sure the smartphone is near the device.
- If the connection error still exists, delete the connected device from the "Devices" page on the app. Reconnect to Govee Home App by following the previously provided instructions.

2. Wi-Fi disconnected or failed to connect?

- Ensure your Wi-Fi router is 2.4GHz. 5GHz is not supported.
- Ensure you entered the correct Wi-Fi password during the Wi-Fi setup process.
- Try using another smartphone to pair with the device to ensure your network is working properly.
- Shorten the distance between the device and the Wi-Fi router to less than 50ft, and then reconnect.

3. Cannot connect to Alexa or Google Assistant.

- a. Ensure the Wi-Fi connection is stable and working properly.
- b. Go to “User Guide” on the “Settings” page to pair the device again.

4. Can multiple app users control the same app?

- a. Each lamp can only be controlled by one account.
- b. If multiple users want to manage the same lamp, ensure they all use the same account.

Customer Service

 Warranty: 12-Month Limited Warranty

 Support: Lifetime Technical Support

 Email: support@govee.com

 Official Website: www.govee.com

 @GOVEE  @goveeofficial  @govee.official

 @GoveeOfficial  @GOVEE

CONSIGNES DE SÉCURITÉ IMPORTANTES

Lors de l'utilisation des produits, des précautions essentielles doivent toujours être prises, notamment les suivantes :

LIRE ET SUIVRE TOUTES LES CONSIGNES DE SÉCURITÉ.

- Pour éviter tout risque d'électrocution, coupez l'alimentation principale au niveau du disjoncteur avant d'installer l'appareil ou de le réparer.
- Tous les branchements électriques doivent être conformes aux normes locales et aux normes du code national de l'électricité (N.E.C.) Si vous ne savez pas comment effectuer les branchements électriques, veuillez consulter un électricien qualifié.
- Pour un usage intérieur uniquement. Ce produit n'est pas étanche. Ne l'exposez pas à des zones sensibles aux éclaboussures d'eau ou aux gouttes d'eau.
- Les sources lumineuses internes ne peuvent pas être remplacées. En cas de dommage des sources lumineuses, remplacez le produit.
- Ne démontez ou ne modifiez l'appareil et ses accessoires.
- Évitez d'installer ce produit à proximité de sources de chaleur potentiellement dangereuses ou de sources de chaleur importantes (par exemple, des bougies, des objets remplis de liquide).
- La température de fonctionnement doit être comprise entre -14 et 77°F (-10 et 25°C). Stockez le produit dans des endroits où la température est comprise entre -4 et 140°F (-20 et 60°C) si vous ne prévoyez pas de l'utiliser pendant une longue période.
- Le gradateur externe ne peut pas être utilisé avec ce produit.
- Pour commander ce luminaire, utilisez uniquement la commande fournie ou indiquée dans ce mode d'emploi.

- Cette lampe ne fonctionnera pas correctement si elle est connectée à un gradateur standard (à incandescence) ou à une commande de gradation.
- ATTENTION - Ce produit n'est pas un jouet. Les enfants et les personnes handicapées doivent l'utiliser sous la surveillance d'un adulte.

CONSERVER CES INSTRUCTIONS

Introduction

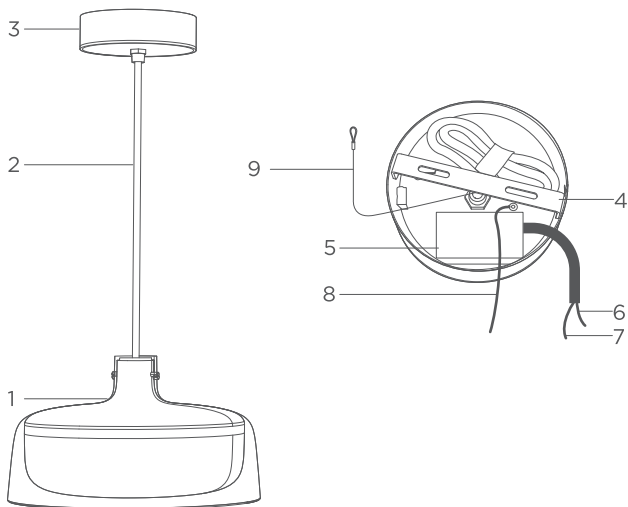
Merci d'avoir choisi la lampe suspendue Govee ! Cette lampe suspendue prend en charge le contrôle des couleurs à trois segments RGBICWW, et est adaptée à votre salle à manger et à votre îlot de cuisine. Avec l'application Govee Home, vous pouvez régler la couleur, la luminosité et la température de couleur souhaitées. Les modes de scène et musicaux polyvalents sont à explorer.

Contenu du carton

Item	Quantity
Lampe suspendue	1
Kit d'accessoires	1
Manuel d'utilisation	1

Vue d'ensemble

1. Lampe suspendue
2. Cordon d'alimentation (longueur réglable)
3. Base
4. Support d'installation
5. Alimentation
6. Fil neutre (blanc/bleu)
7. Fil sous tension (noir/marron)
8. Fil de terre (rayure jaune-verte)
9. Câble de sécurité



Association de votre appareil à l'application Govee Home

Ce dont vous avez besoin :

- Un routeur Wi-Fi prenant en charge les bandes de 2,4 GHz et 802.11b/g/n. La bande 5 GHz n'est pas prise en charge.



1. Téléchargez l'application Govee Home depuis l'App Store (iOS) ou Google Play (Android). Connectez-vous avec votre compte. Les nouveaux utilisateurs doivent créer un compte.
2. Activez le Bluetooth de votre smartphone.
3. Ouvrez l'application, appuyez sur l'icône « + » dans le coin supérieur droit et recherchez « H60C1 ».
4. Appuyez sur l'icône de l'appareil et suivez les instructions à l'écran pour terminer l'association.

Guide de Matter

Attention :

1. Vous devez établir la connexion réseau des applications prenant en charge Matter (par exemple Google Home/Apple HomeKit, etc.) dans les 15 minutes suivant la mise sous tension du produit lors de l'utilisation de Matter pour la première fois.
2. Un réseau IPv6 est requis.
3. Le changement de réseau peut entraîner un dysfonctionnement de Matter.
4. Si le produit ne peut pas se connecter à l'application, éteignez le produit dans les 5 secondes suivant sa mise en marche, puis attendez 5 secondes et rallumez le produit. Répétez quatre fois. Vous devriez voir les lumières chaudes et froides clignoter, ce qui indique que l'appareil a été réinitialisé aux paramètres d'usine.

Étape 1

Recherchez le code QR ou le numéro d'appareil Matter sur le produit ou sur la page « Paramètres de l'appareil » dans l'application Govee Home.

Étape 2

Activez le Bluetooth sur votre smartphone.

Étape 3

Téléchargez et ouvrez une application qui prend en charge Matter, telle que Google Home, Apple HomeKit, etc.

Étape 4

Utilisez le numéro d'appareil ou le code QR figurant sur le produit dans l'application pour établir la connexion réseau de Matter pour le produit.

Caractéristiques techniques

Modèle	H60C1
Entrée	120 V CA
Puissance	21W
Technologie d'affichage de la lumière	RGBICWW
Lumens	1300lm@2700K
Température de couleur	2700K-6500K
Courant	175mA

Dépannage

1. Impossible de se connecter à l'application Govee Home.

- Vérifiez si l'appareil est sous tension.
- Vérifiez si le Bluetooth du smartphone est activé ou essayez de vous connecter à un autre smartphone.
- Lors de la première connexion, assurez-vous que le smartphone est à proximité de l'appareil.
- Si l'erreur de connexion persiste, supprimez l'appareil connecté de la page « Appareils » de l'application. Reconnectez-vous à l'application Govee Home en suivant les instructions fournies précédemment.

2. Le Wi-Fi est déconnecté ou ne peut pas être connecté ?

- Assurez-vous que votre routeur Wi-Fi est à 2,4 GHz. La bande 5 GHz n'est pas prise en charge.
- Assurez-vous d'avoir saisi le mot de passe Wi-Fi correct lors du processus de configuration Wi-Fi.
- Essayez d'utiliser un autre smartphone pour associer à Réduisez la distance entre l'appareil et le routeur Wi-Fi à moins de 50 pieds, puis réessayez la connexion.

- d. Réduisez la distance entre l'appareil et le routeur Wi-Fi à moins de 50 pieds, puis réessayez la connexion.

3. Impossible de se connecter à Alexa ou Google Assistant.

- a. Assurez-vous que la connexion Wi-Fi est stable et fonctionne correctement.
- b. Accédez au « Manuel utilisateur » sur la page « Paramètres » pour associer à nouveau l'appareil.

4. Plusieurs utilisateurs d'applications peuvent-ils contrôler la même application ?

- a. Chaque lampe ne peut être contrôlée que par un seul compte.
- b. Si plusieurs utilisateurs souhaitent gérer la même lampe, assurez-vous qu'ils utilisent tous le même compte.

Service Clientèle

 Garantie : Garantie limitée de 12 mois

 Support : Soutien technique à vie

 Email : support@govee.com

 Site officiel : www.govee.com

 @GOVEE  @goveeofficial  @govee.official

 @GoveeOfficial  @GOVEE

FCC and ISED Canada Statement

Déclaration de la FCC et d'ISED

Canada

This device complies with Part 15 of the FCC Rules and Innovation, Science and Economic Development Canada licence-exempt RSS standard(s). Operation is subject to the following two conditions:

- (1) This device may not cause harmful interference, and
- (2) This device must accept any interference received, including interference that may cause undesired operation.

Changes or modifications not expressly approved by the party responsible for compliance could void the user's authority to operate the equipment.

Le présent appareil est conforme aux CNR d'Innovation, Sciences et Développement économique Canada applicables aux appareils radio exempts de licence. L'exploitation est autorisée aux deux conditions suivantes :

- (1) l'appareil ne doit pas produire de brouillage, et.
- (2) l'utilisateur de l'appareil doit accepter tout brouillage radioélectrique subi, même si le brouillage est susceptible d'en compromettre le fonctionnement.

Avertissement : Tout changement ou modification n'ayant pas été expressément approuvé(e) par la partie responsable de la conformité pourrait annuler l'autorité de l'utilisateur à utiliser l'appareil.

NOTE: This equipment has been tested and found to comply with the limits for a Class B digital device, pursuant to Part 15 of the FCC Rules.

REMARQUE : cet équipement a été testé et déclaré conforme aux limites imposées aux appareils numériques de classe B, en vertu de la partie 15 des règles de la FCC.

These limits are designed to provide reasonable protection against harmful interference in a residential installation. This equipment generates uses and can radiate radio frequency energy and, if not installed and used in accordance with the instructions, may cause

harmful interference to radio communications. However, there is no guarantee that interference will not occur in a particular installation. If this equipment does cause harmful interference to radio or television reception, which can be determined by turning the equipment off and on, the user is encouraged to try to correct the interference by one or more of the following measures:

- Reorient or relocate the receiving antenna.
 - Increase the separation between the equipment and receiver.
 - Connect the equipment into an outlet on a circuit different from that to which the receiver is connected.
 - Consult the dealer or an experienced radio/TV technician for help.
- Ces limites sont conçues pour assurer une protection suffisante contre les interférences nuisibles dans les installations résidentielles. Cet équipement génère, utilise et peut dégager de l'énergie de radiofréquence et, s'il n'est pas installé et utilisé conformément aux instructions du fabricant, provoquer des interférences préjudiciables aux communications radio. Il n'existe toutefois aucune garantie qu'un équipement particulier ne souffrira pas d'interférences. Si cet équipement entraîne des interférences préjudiciables à la réception des émissions radio ou de télévision, identifiables en mettant l'appareil hors tension, puis sous tension, il est recommandé que l'utilisateur tente de résoudre ce problème au moyen d'une ou plusieurs des mesures suivantes :
- en réorientant l'antenne réceptrice ou en la changeant de place ;
 - en augmentant la distance séparant l'équipement du récepteur ;
 - en connectant l'équipement à une prise sur un circuit différent de celui sur lequel le récepteur est branché ;
 - en obtenant de l'aide auprès du revendeur ou d'un technicien radio/TV expérimenté.

This Class B digital apparatus complies with Canadian ICES-005. Cet appareil numérique de la classe B est conforme à la norme NMB-005 du Canada.

FCC and IC Radiation Exposure Statement

Déclaration de la FCC et de l'IC sur l'exposition aux radiations

This equipment complies with FCC and IC radiation exposure limits set forth for an uncontrolled environment.

Cet équipement est conforme aux limites d'exposition aux rayonnements de la FCC et de l'IC définies pour un environnement non contrôlé.

This equipment should be installed and operated with minimum distance 20cm between the radiator & your body.

Lors de l'utilisation du produit, maintenez une distance de 20 cm du corps afin de vous conformer aux exigences en matière d'exposition RF.

Responsible party (this contact information is only for FCC matters) :

Name: GOVEE MOMENTS(US) TRADING LIMITED

Address: 2501 Chatham Rd Suite R Springfield IL 62704

Email: certification@govee.com

Contact information: <https://www.govee.com/support>

Partie responsable (ces coordonnées concernent uniquement les questions liées à la FCC) :

Nom : GOVEE MOMENTS(US) TRADING LIMITED

Address: 2501 Chatham Rd Suite R Springfield IL 62704

E-mail : certification@govee.com

Contact : <https://www.govee.com/support>

The light source of this luminaire is not replaceable; when the light source reaches its end of life the whole luminaire shall be replaced. If the external flexible cable or cord of this luminaire is damaged, it shall be exclusively replaced by the manufacturer or his service agent or a similar qualified person in order to avoid a hazard.

The Bluetooth® word mark and logos are registered trademarks owned by Bluetooth SIG, Inc. and any use of such marks by Shenzhen Qianyan Technology LTD is under license.

La marque et les logos Bluetooth® sont des marques déposées appartenant à Bluetooth SIG, Inc., et toute utilisation de ces marques par Shenzhen Qianyan Technology LTD est sous licence.

The trademark Govee has been authorised to Shenzhen Qianyan Technology LTD.

Copyright ©2021 Shenzhen Qianyan Technology LTD.

All Rights Reserved.

La marque Govee a été autorisée à Shenzhen Qianyan Technology LTD.

Copyright © 2021 Shenzhen Qianyan Technology LTD.

Tous droits réservés.



Govee Home App

For FAQs and more information,
please visit: www.govee.com