

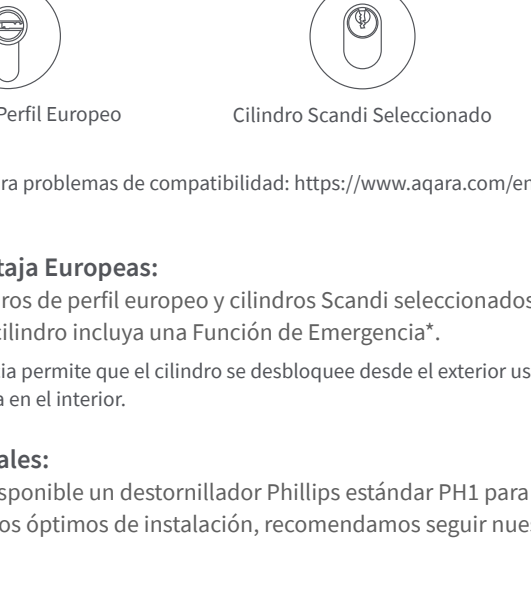
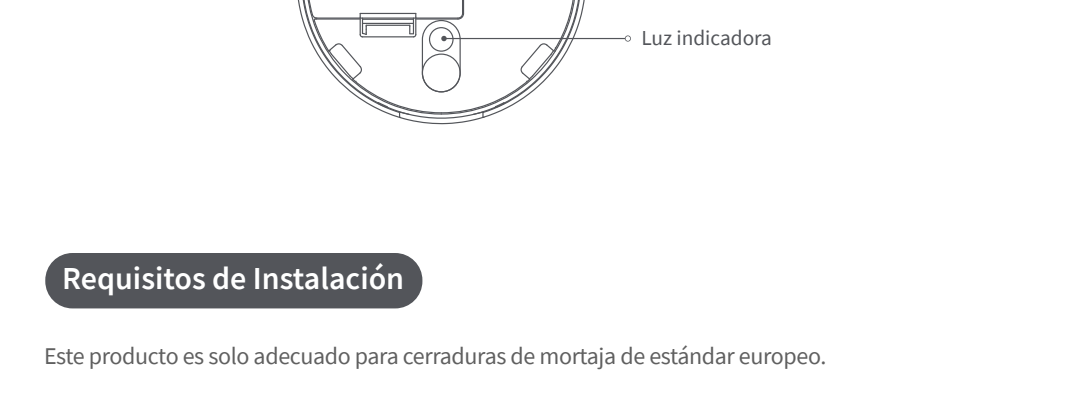
## Cerradura Inteligente U200 Lite (Kit)Manual de Usuario UE

### Introducción del Producto

El U200 Lite es una cerradura elegante, fácil de usar y de instalar, diseñada para la simplicidad, comodidad y una sutil elegancia estética. Equipado con soporte de Matter a través de Thread, garantiza la interoperabilidad en una amplia gama de ecosistemas de hogares inteligentes\*. El U200 Lite está diseñado para la comodidad del acceso sin llave mientras mantiene una funcionalidad avanzada. A diferencia de otras cerraduras inteligentes, funciona utilizando el cilindro de cerradura existente y no requiere perforar ni modificar la puerta.

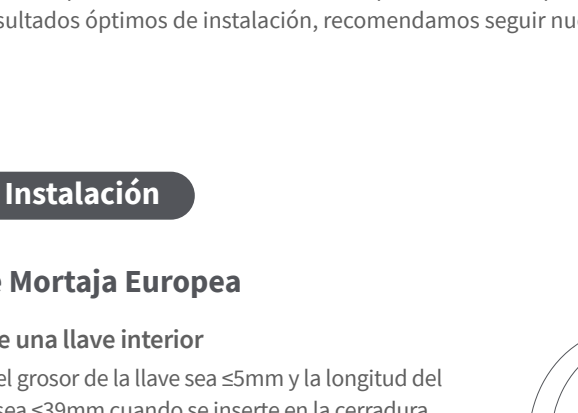
\*Para experimentar automatizaciones inteligentes y otras funciones relacionadas, se requiere un Controlador Matter y un Router de Borde Thread 2 en 1.

### Qué hay en la caja



### Requisitos de Instalación

Este producto es solo adecuado para cerraduras de mortaja de estándar europeo.



\*Consulta este sitio web para problemas de compatibilidad: <https://www.aqara.com/en/u200-installation-methods>

### 1. Cerraduras de Mortaja Europeas:

- Compatible con cilindros de perfil europeo y cilindros Scandi seleccionados.
- Asegúrese de que su cilindro incluya una Función de Emergencia\*.

\*Una Función de Emergencia permite que el cilindro se desbloquee desde el exterior usando una llave, incluso si ya hay otra llave insertada en el interior.

### 2. Requisitos Adicionales:

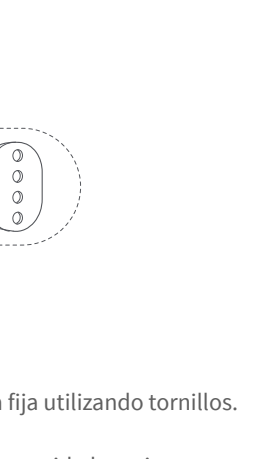
- Asegúrese de tener disponible un destornillador Phillips estándar PH1 para la instalación.
- Para obtener resultados óptimos de instalación, recomendamos seguir nuestro video de instalación.

### Métodos de Instalación

#### Cerradura de Mortaja Europea

##### Si tu puerta tiene una llave interior

Asegúrese de que el grosor de la llave sea  $\leq 5\text{mm}$  y la longitud del mango de la llave sea  $\leq 39\text{mm}$  cuando se inserte en la cerradura. Confirme que aún puede desbloquear la puerta desde el exterior con la llave cuando la llave interior está insertada. Si el cilindro de la cerradura existente no cumple con estos requisitos, puede causar problemas graves. Por favor, reemplácelo con uno compatible antes de la instalación.



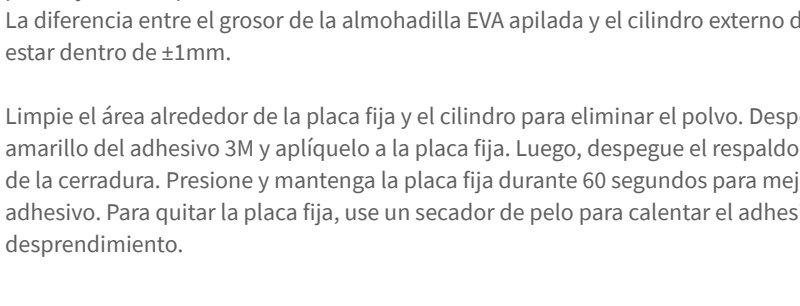
##### Si Tu Puerta Tiene un Dial Interior

Retire los tornillos del dial o manija y seleccione el adaptador apropiado según la forma de la cola del cilindro de la cerradura.

Si el dial no se puede quitar del cilindro de la cerradura existente, reemplace el cilindro de la cerradura antes de la instalación.



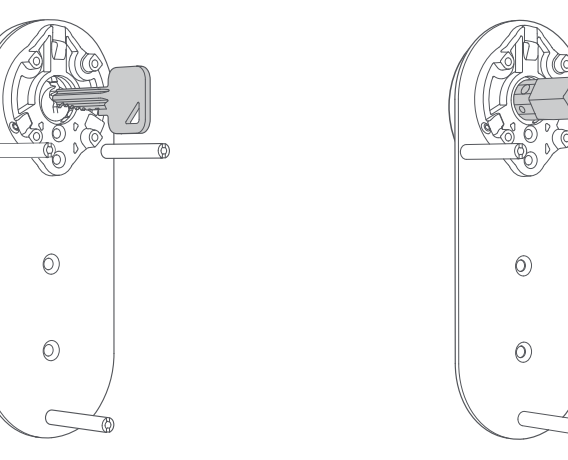
Se incluyen 5 adaptadores, cuatro de los cuales tienen diferentes formas en cada extremo.



#### Mida el grosor de la cubierta interior de la cerradura de la puerta y la altura del cilindro de la cerradura que sobresale de la cubierta.

Puede optar por utilizar la almohadilla EVA para mejorar la estabilidad. Ajuste el grosor aproximadamente a  $\pm 1\text{mm}$  apilando las almohadillas EVA según sea necesario.

La diferencia entre el grosor de la almohadilla EVA apilada y el cilindro exterior de la cerradura debe garantizarse que esté dentro de  $\pm 1\text{mm}$ .

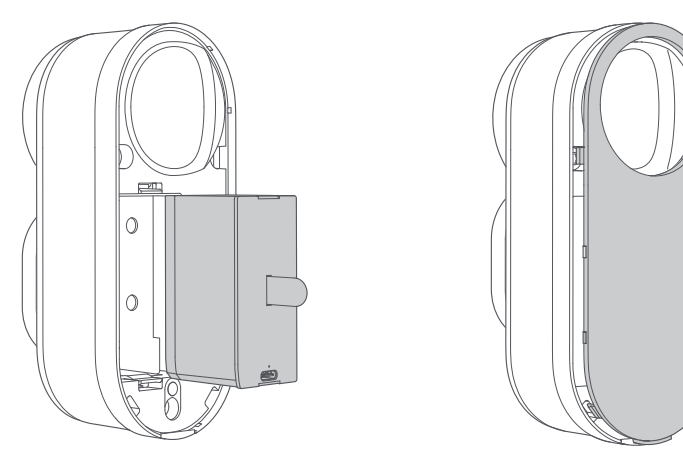


#### Instalación con Tornillos

Si el cilindro de la cerradura sobresale  $\geq 3\text{mm}$ , puede asegurar la placa fija utilizando tornillos.

Use la llave hexagonal proporcionada para apretar los tres tornillos en sentido horario para asegurar la cerradura al cilindro. Apretar demasiado puede afectar el rendimiento del cilindro de la cerradura, causando problemas al cerrar y abrir.

Nota: Después de quitar la placa fija, pre-apriete los tornillos girándolos 10 veces en sentido horario para acelerar el proceso de instalación.

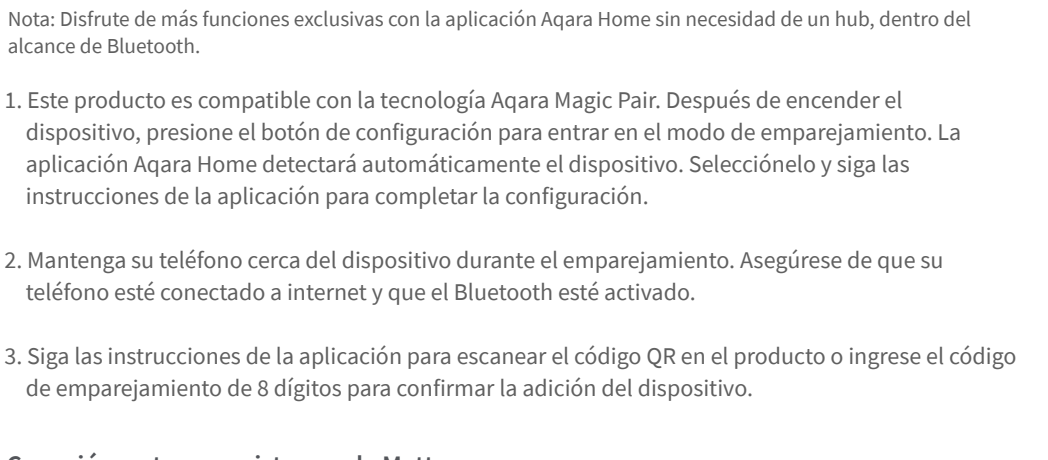


#### Instalación con Adhesivo 3M

Si el cilindro de la cerradura sobresale  $\leq 3\text{mm}$ , puede utilizar el método adhesivo 3M para asegurar la placa fija, o reemplazar el cilindro de la cerradura antes de la instalación.

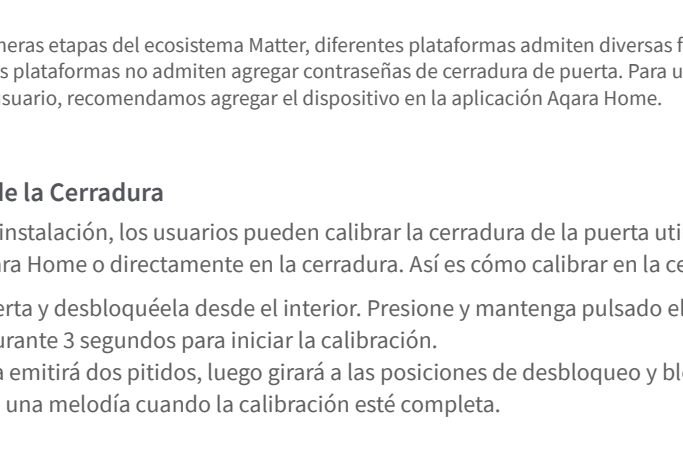
La diferencia entre el grosor de la almohadilla EVA apilada y el cilindro externo de la cerradura debe estar dentro de  $\pm 1\text{mm}$ .

Limpie el área alrededor de la placa fija y el cilindro para eliminar el polvo. Despegue el respaldo amarillo del adhesivo 3M y aplíquelo a la placa fija. Luego, despegue el respaldo rojo y fíjelo al cilindro de la cerradura. Presione y mantenga la placa fija durante 60 segundos para mejorar la fuerza del adhesivo. Para quitar la placa fija, use un secador de pelo para calentar el adhesivo, facilitando su desprendimiento.

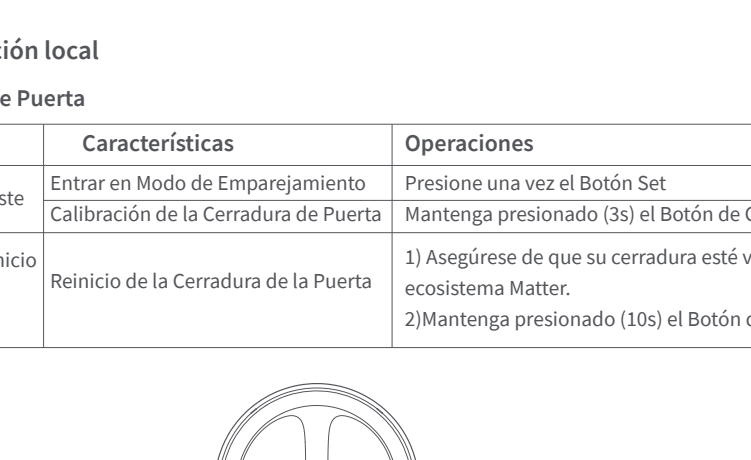


#### Instalando la Llave o el Adaptador

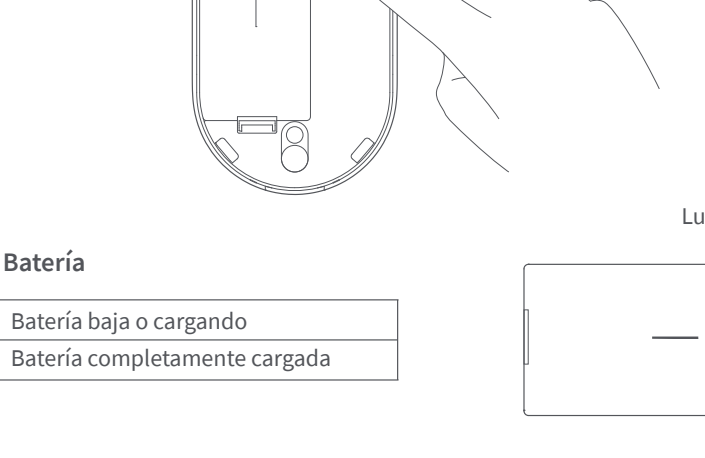
Nota: Los adaptadores son piezas consumibles y pueden necesitar reemplazo después de la aplicación, ingresando el código QR proporcionado. Encienda el dispositivo, acerque su teléfono a la aplicación Aqara para imprimir los tuyos. Aqara no puede garantizar la resistencia y durabilidad de los adaptadores impresos por uno mismo.



Abra la tapa de la batería y asegure la cerradura a la placa fija con tornillos. Gire el pomo para asegurar un bloqueo y desbloqueo suave. Ajuste la tensión de los tornillos si es necesario para evitar problemas operativos.



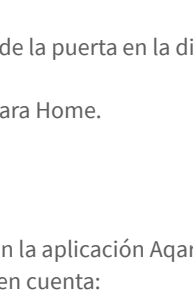
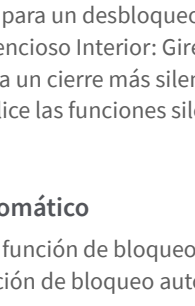
Inserte las baterías, instale la tapa del compartimento de las baterías y complete la instalación de la cerradura. A continuación, proceda con la instalación del teclado.



#### Conectando a Aqara Home

Descargue la aplicación Aqara Home desde Apple App Store, Google Play, Xiaomi GetApps, Huawei App Gallery o escaneando el código QR proporcionado. Encienda el dispositivo, acerque su teléfono al mismo, abra la aplicación, toque el icono "+", seleccione "Cerradura Inteligente U200 Lite" y siga las instrucciones.

Puede escanear el siguiente código para descargar la aplicación Aqara Home o ver directamente el Video de Instalación.



Nota: Disfrute de más funciones exclusivas con la aplicación Aqara Home sin necesidad de un hub, dentro del alcance de Bluetooth.

- Este producto es compatible con la tecnología Aqara Magic Pair. Después de encender el dispositivo, presione el botón de configuración para entrar en el modo de emparejamiento. La aplicación Aqara Home detectará automáticamente el dispositivo. Selecciónelo y siga las instrucciones de la aplicación para completar la configuración.
- Mantenga su teléfono cerca del dispositivo durante el emparejamiento. Asegúrese de que su teléfono esté conectado a internet y que el Bluetooth esté activado.
- Siga las instrucciones de la aplicación para escanear el código QR en el producto o ingrese el código de emparejamiento de 8 dígitos para confirmar la adición del dispositivo.

#### Conexión a otros ecosistemas de Matter

- Asegúrese de tener un Controlador Matter y Router de Borde Thread 2 en 1 para ecosistemas de terceros para la vinculación. Encienda la cerradura de la puerta, presione el botón Set para entrar en el modo de emparejamiento, luego use la aplicación de terceros para escanear el código QR de Matter o ingrese el código de configuración en la cerradura o use el manual.
- Para añadir el dispositivo a otro ecosistema después de vincularlo a Matter, use la aplicación Matter para compartir el dispositivo con otras plataformas.
- Si desea vincular el dispositivo a otro ecosistema y eliminar el actual, primero elimine el dispositivo de la aplicación, luego reinicie la cerradura de la puerta o vaya a la página de configuración local para restablecer el ecosistema Matter. La cerradura de la puerta volverá a su modo de emparejamiento inicial. Consulte la sección de Configuración Local del manual para obtener instrucciones de restablecimiento.

Nota: En las primeras etapas del ecosistema Matter, diferentes plataformas admiten diversas funciones. Por ejemplo, algunas plataformas no admiten agregar contraseñas de cerradura de puerta. Para una mejor experiencia de usuario, recomendamos agregar el dispositivo en la aplicación Aqara Home.

#### Calibración de la Cerradura

Después de la instalación, los usuarios pueden calibrar la cerradura de la puerta utilizando la aplicación Aqara Home o directamente en la cerradura. Así es cómo calibrar en la cerradura:

1. Cierre la cerradura y desbloquee la cerradura desde el interior. Asegure y mantenga presionado el botón Set en la cerradura durante 3 segundos para iniciar la calibración.
2. La cerradura emitirá dos pitidos, luego girará a las posiciones de desbloqueo y bloqueo. Reproducirá una melodía cuando la calibración esté completa.

Nota: Dos pitidos durante la calibración indican un fallo. La cerradura no funcionará correctamente si la calibración está incompleta. Si la calibración falla o hay un problema de calibración, compruebe si los tornillos de montaje están demasiado sueltos o apretados y ajústelos antes de volver a intentarlo.

Nota: Si los problemas de calibración persisten, utilice la función de calibración manual/automática en la aplicación Aqara Home

#### Configuración local

##### Cerradura de Puerta

Botones	Características	Operaciones
Botón de ajuste	Entrar en Modo de Emparejamiento Calibración de la Cerradura de Puerta	Presione una vez el Botón Set Mantenga presionado (3s) el Botón de Configuración
Botón de reinicio	Reinicio de la Cerradura de la Puerta	1) Asegúrese de que su cerradura esté vinculada a un solo ecosistema Matter. 2) Mantenga presionado (10s) el Botón de reinicio



##### Indicador de Batería

Rojo	Batería baja o cargando
Verde	Batería completamente cargada



#### Agregando una Etiqueta NFC

Para obtener la mejor experiencia, recomendamos descargar y utilizar la aplicación Aqara. Tenga en cuenta que la etiqueta NFC incluida solo se puede agregar a través de la aplicación Aqara, y la experiencia del usuario puede variar según el modelo de teléfono. Para obtener instrucciones detalladas de uso, consulte la guía de etiquetas NFC en la aplicación Aqara.

#### Precauciones para usar la etiqueta NFC:

- No lo instale en una superficie metálica, ya que esto puede afectar el rendimiento del NFC.
- Asegúrese de que la etiqueta NFC esté alineada con el área de detección NFC de su teléfono cuando esté en uso.
- Asegúrese de que su teléfono sea compatible con NFC y que la función NFC esté activada.

#### Modo de Bloqueo y Desbloqueo Silencioso

Para utilizar las siguientes funciones, agregue la cerradura en la aplicación Aqara Home y habilite la función de rotación adicional en la configuración:

1. Desbloqueo Silencioso Interior: Gire lentamente el dial de la cerradura de la puerta en la dirección de desbloqueo para un desbloqueo más silencioso.
2. Bloqueo Silencioso Interior: Gire lentamente el dial de la cerradura de la puerta en la dirección de bloqueo para un cierre más silencioso.

Nota: Personalice las funciones silenciosas utilizando la aplicación Aqara Home.

#### Bloqueo Automático

Para utilizar la función de bloqueo automático, agregue la cerradura en la aplicación Aqara Home y habilite la función de bloqueo automático en la configuración. Tenga en cuenta:

1. Es posible que necesite calibrar los ángulos de apertura y cierre de la cerradura utilizando la aplicación Aqara Home antes de activar esta función.
2. Después de cerrar la puerta, la cerradura intentará bloquearse automáticamente. Asegúrese de que la cerradura esté segura antes de irse.
3. Después de un uso prolongado, es posible que necesite recalibrar los ángulos de apertura y cierre de la cerradura.

Si desea bloquear automáticamente la puerta cuando permanece desbloqueada durante un tiempo específico, puede hacerlo en la aplicación Aqara Home o en otros ecosistemas Matter;

#### Restablecimiento de la Cerradura

Por favor, mantenga presionado el botón de reinicio durante 10 segundos para restablecer. Después de restablecer, elimine la cerradura de la puerta en la APP.

#### Funciones exclusivas

Recomendamos utilizar la aplicación Aqara Home para acceder a funciones exclusivas y ajustes detallados como Calibración Manual, Bloqueo Automático, Giro Rápido, Función de Resorte de Tracción y más.

#### Configuración de Energía

La Cerradura Inteligente U200 Lite se puede cargar utilizando un cable de carga tipo C.

#### Preguntas frecuentes

Si tiene alguna otra pregunta sobre este producto, puede encontrar más información del producto en el siguiente sitio web: <https://www.aqara.com/en/u200-installation-methods>

Servicio al Cliente en Línea: [www.aqara.com/en/support.html](http://www.aqara.com/en/support.html)

Fabricante: Lumi United Technology Co., Ltd.

Dirección: Room 801-804, Building 1, Chongwen Park, Nanshan iPark, No. 3370, Liuxian Avenue, Fuguang Community, Taoyuan Residential District, Nanshan District, Shenzhen, China

Correo electrónico: [support@aqara.com](mailto:support@aqara.com)