

RLC-510WA

RLC-510WA con 5MP/4MP Super HD le proporciona una calidad visual más clara y una experiencia de visualización en vivo más suave. Puede mantenerse mejor informado con los detalles difíciles de ver capturados por la cámara.

1. Especificaciones



1	Antena
2	Montura
3	Caja metálica de aluminio
4	18 LEDs IR
5	Lente de alta definición (f=4,0 mm)
6	Sensor de luz diurna



1	Ranura para tarjeta micro SD
---	------------------------------



1	Alimentación
2	Botón de reinicio
3	Red
4	Tapa impermeable

2. Configuración e instalación

Configurar la cámara

Contenido de la caja

Nota: El contenido del paquete puede variar y actualizarse con diferentes versiones y plataformas, por favor tome la siguiente información sólo como referencia. Y el contenido real del paquete está sujeto a la información más reciente en la página de venta del producto.

RLC-510WA



RLC-510WA*1



Cable de red de 1 m *1



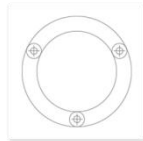
Guía de Inicio Rápido*1



Pegatina de vigilancia *1



Paquete de tornillos*1



Plantilla de montaje*1



llave inglesa *1



Cable de extensión de potencia de 4,5 m *1

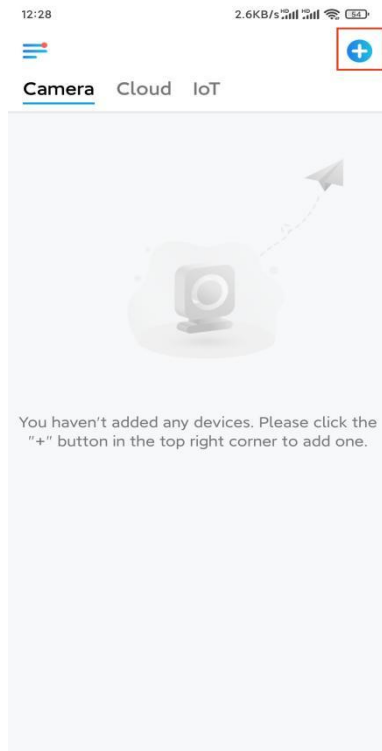


Adaptador de alimentación *1

Configurar la cámara en la aplicación

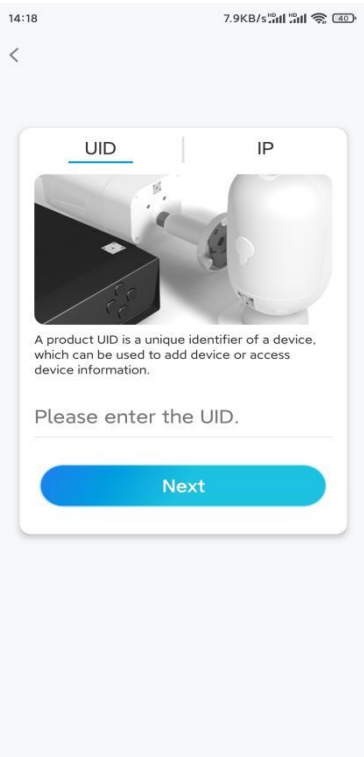
Para las cámaras Reolink WiFi con puertos LAN pero sin mensaje de voz, aquí hay una guía simple para que pueda realizar la configuración inicial.

Paso 1. Toque el icono  en la esquina superior derecha.

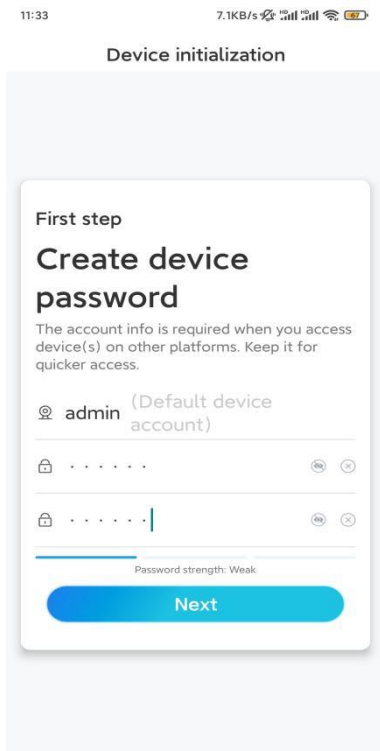


Nota: Si ha habilitado la **Agregar dispositivo automáticamente** en la página **Configuración** de la aplicación, puede pulsar este dispositivo en la página **Dispositivos** y pasar directamente al **Paso 3**.

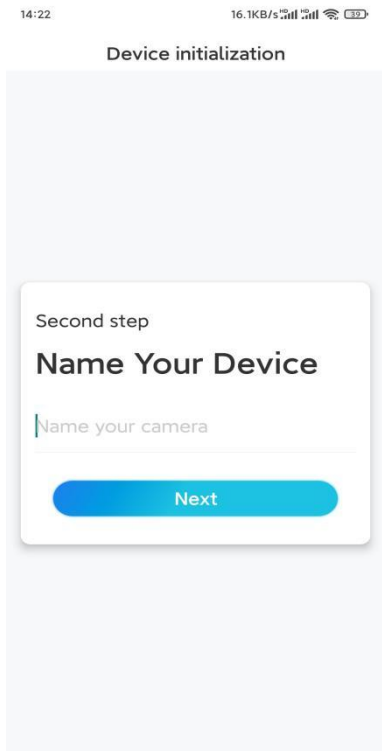
Paso 2. Escanee el código QR en la parte posterior de la cámara. Puede tocar **Luz** para habilitar una linterna cuando configure la cámara en un entorno oscuro. Si el teléfono no responde, pulse **Introducir UID/IP** y, a continuación, escriba manualmente el UID (caracteres de 16 dígitos debajo del código QR de la cámara). A continuación, toque **Siguiente**.



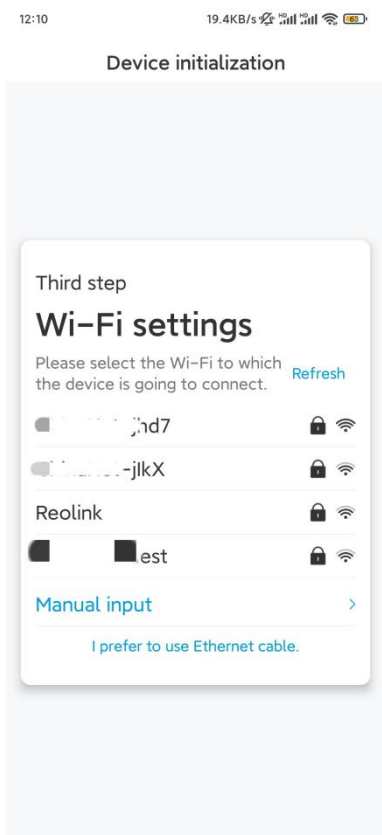
Paso 3. Cree la contraseña de su cámara. A continuación, toque **Siguiente**.



Paso 4. Póngale un nombre a su cámara. A continuación, toque **Siguiente**.



Paso 5. Toque la red WiFi a la que desea unirse e introduzca la contraseña de la red WiFi. A continuación, toque **Guardar** para guardar la configuración de red.

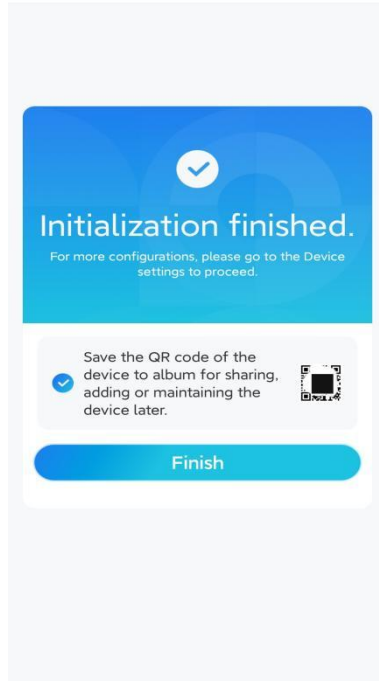


Paso 6. ¡Hecho! La inicialización de la cámara ha finalizado.

11:46

6.5KB/s

Device initialization

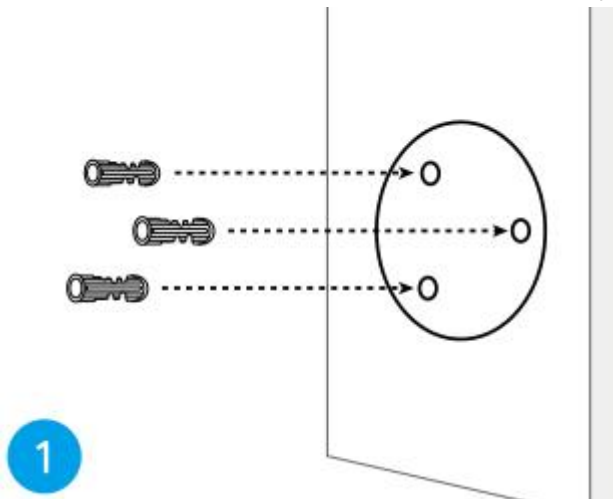


Nota: Si este dispositivo no puede conectarse al WiFi después de quitar el cable Ethernet, puede volver a conectarlo al router y ver si puede pasar la prueba de WiFi.

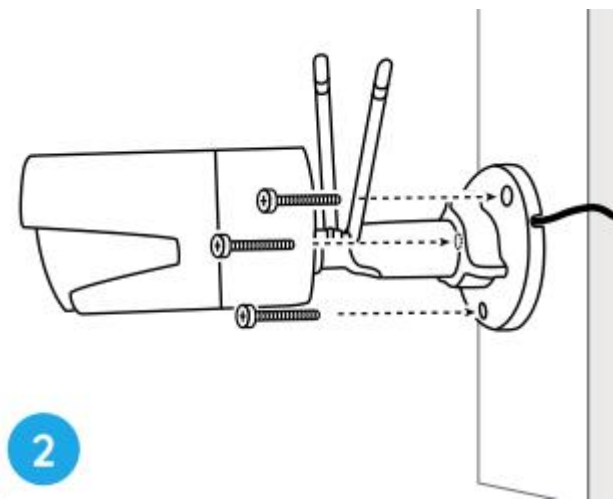
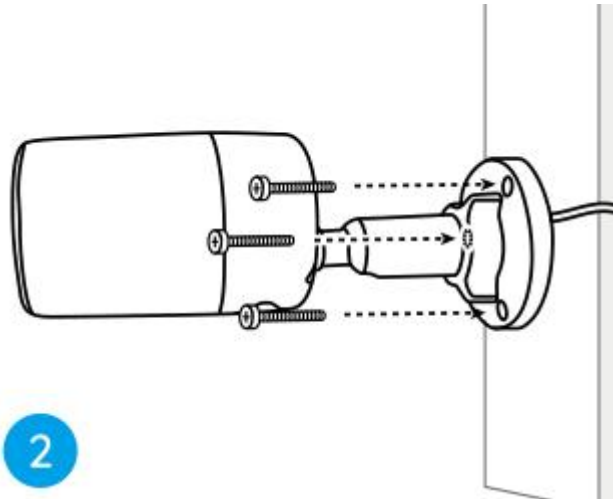
Instalar la cámara

Siga los pasos a continuación para instalar la cámara.

Paso 1 Taladre los orificios de acuerdo con la plantilla de montaje.



Paso 2. Instale la base de montaje con los tornillos de montaje incluidos en el paquete. (Para cámaras WiFi, instale la antena con antelación)

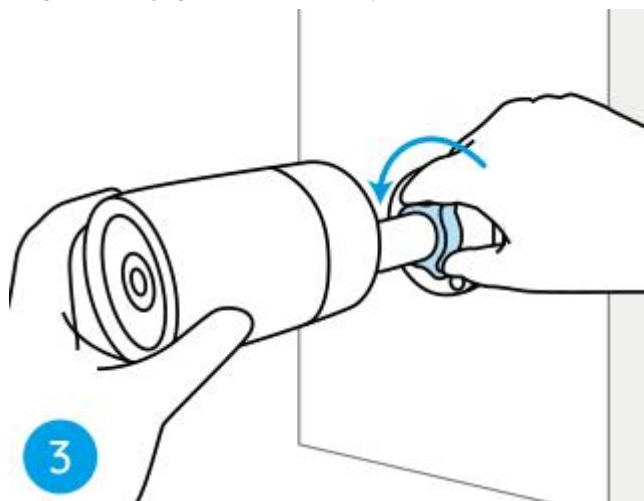


Notas:

Pase el cable a través de la muesca del cable en la base de montaje.

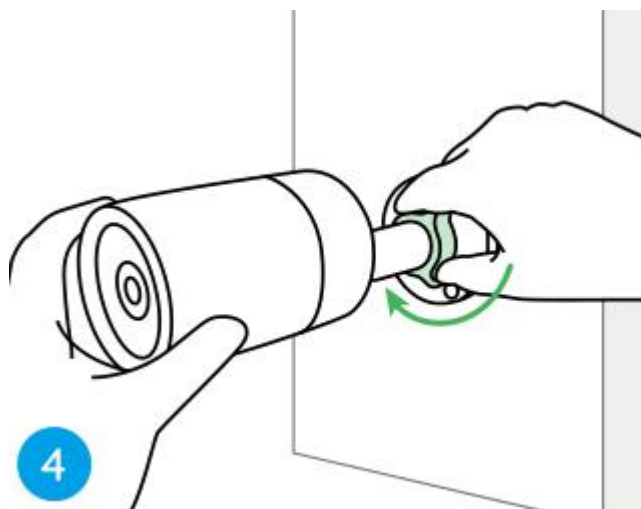
En cuanto a la cámara WiFi, se recomienda que las antenas se instalen hacia arriba u horizontalmente para una mejor conexión WiFi.

Paso 3. Afloje la perilla de ajuste girándola en sentido antihorario en el soporte de seguridad y gire la cámara para obtener una vista ideal.



Paso 4. Gire la perilla en el sentido de las agujas del reloj para fijar la cámara en su

lugar.



Nota: Si su cámara tiene otro soporte sin la perilla de ajuste, afloje el tornillo de ajuste con la llave hexagonal proporcionada y gire la cámara como se muestra a continuación para ajustar el ángulo.

