

# Duo 2 WiFi

Duo 2 WiFi puede unir dos vistas en una sin espacio, realizando una verdadera combinación de dos cámaras. ¡Aporta una imagen más suave con doble campo de visión y sin partes superpuestas! No solo puede detectar personas y vehículos en movimiento, sino también detectar a tus gatos y perros. Además, con el micrófono y el altavoz integrados, es bastante fácil responder a la persona, coche o mascota que viene.

## 1. Especificaciones



1	Antena
2	Lente
3	Sensor de luz diurna
4	Foco
5	LED IR
6	Micrófono
7	Soporte de montaje



1	Ranura para tarjeta micro SD
2	Botón de Reinicio
3	Altavoz

## 2. Configuración e instalación

### Configurar la cámara

#### Contenido de la caja

**Nota:** El contenido del paquete puede variar y actualizarse con diferentes versiones y plataformas, por favor tome la siguiente información sólo como referencia. Y el contenido real del paquete está sujeto a la información más reciente en la página de venta del producto.

Duo 2 WiFi



Reolink Duo 2 WiFi\*1



Cable de red de 1 m \*1



Guía de Inicio Rápido\*1



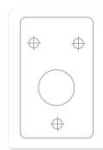
Calcomanía de vigilancia



Placa de montaje \*1



Paquete de tornillos\*1



Plantilla del orificio de  
montaje \*1



Destornillador\*1



Tapa impermeable



Adaptador de  
corriente 12V/2A \*1



Antenas \*1

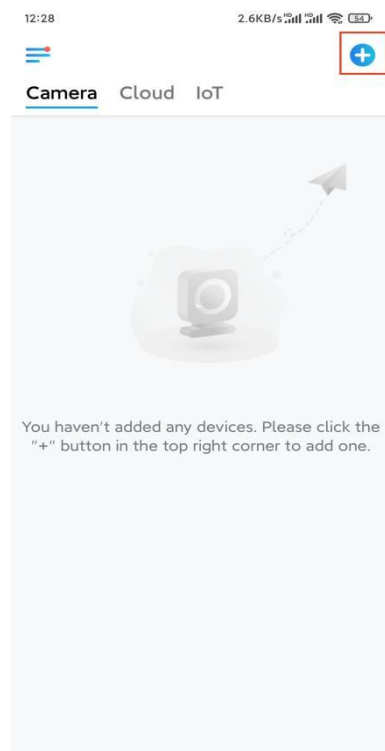


Cable de extensión de  
potencia de 4,5 m \*1

## Configurar la cámara en la aplicación

Para la configuración inicial, encienda esta cámara con un adaptador DC y también conecte la cámara al puerto LAN del router con un cable Ethernet, y luego siga los pasos para configurar la cámara. Asegúrese de que la cámara y el teléfono estén conectados a la misma red.

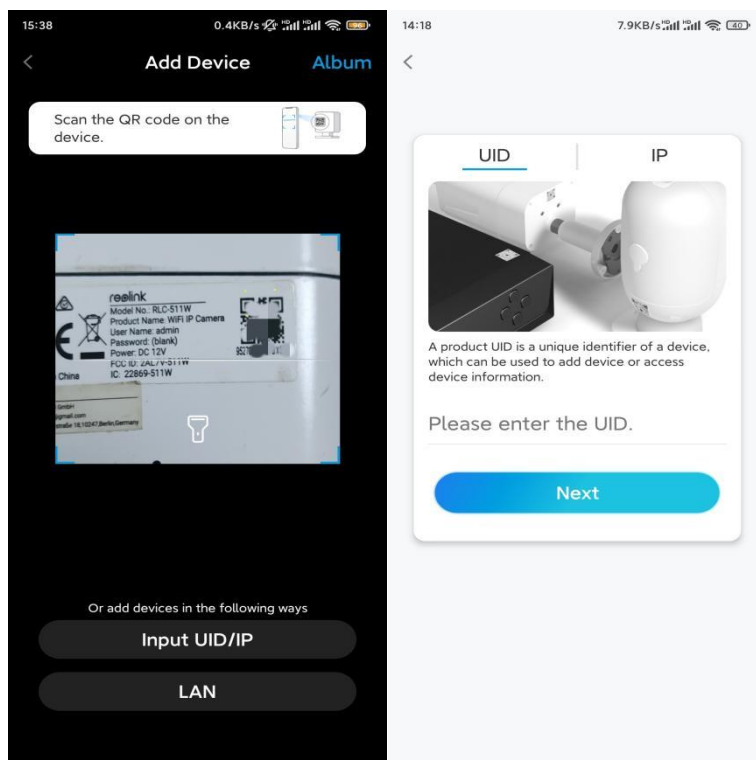
**Paso 1.** Toque el icono en la esquina superior derecha.



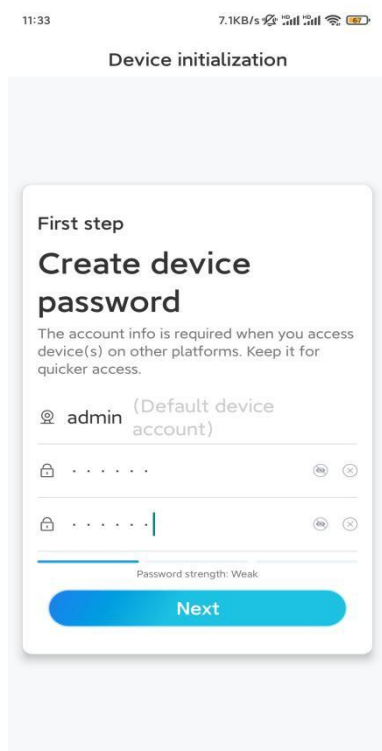
**Nota:** Si ha habilitado la opción **Agregar dispositivo automáticamente** en la página Configuración de la aplicación, puede pulsar este dispositivo en la

página **Dispositivos** y pasar directamente al **Paso 3**.

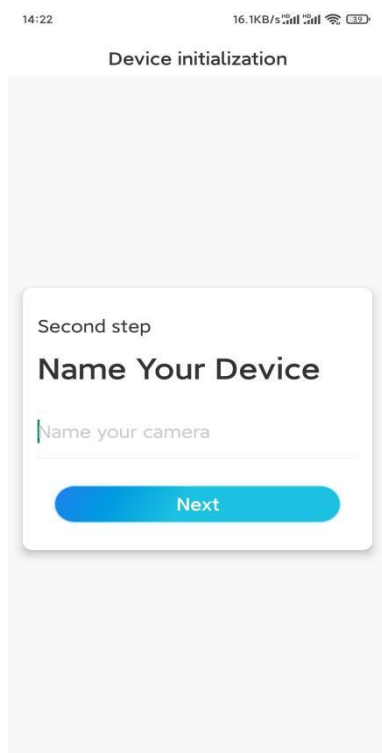
**Paso 2.** Escanee el código QR en la parte posterior de la cámara. Puede tocar **Luz** para habilitar una linterna cuando configure la cámara en un entorno oscuro. Si el teléfono no responde, pulse Introducir UID/IP y, a continuación, escriba manualmente el UID (caracteres de 16 dígitos debajo del código QR de la cámara). A continuación, toque **Siguiente**.



**Paso 3.** Cree la contraseña de su cámara. A continuación, toque **Siguiente**.

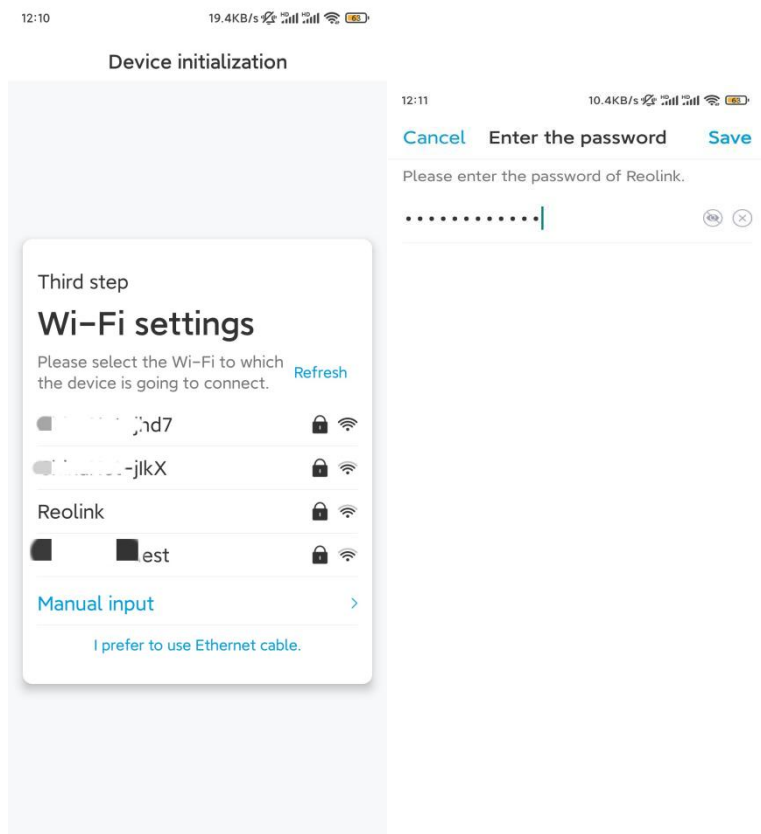


**Paso 4.** Póngale un nombre a su cámara A continuación, toque **Siguiente**.

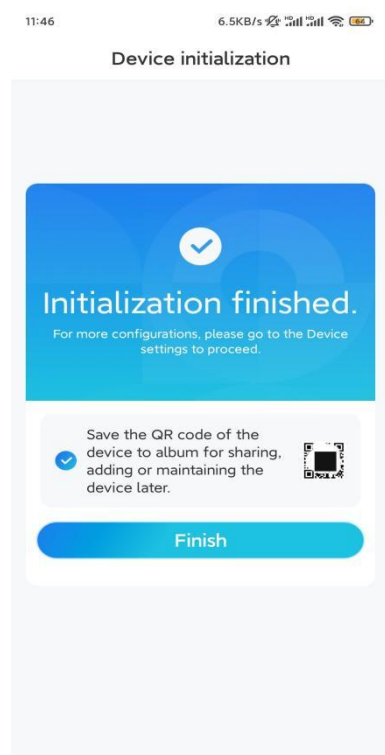


**Paso 5.** Toque la red WiFi a la que desea unirse e introduzca la contraseña de la red WiFi.

A continuación, toque **Guardar** para guardar la configuración de red.



**Paso 6.** ¡Hecho! La inicialización de la cámara ha finalizado.



**Nota:** Si este dispositivo no puede conectarse al WiFi después de quitar el cable Ethernet, puede volver a conectarlo al router y ver si puede pasar la prueba de WiFi.

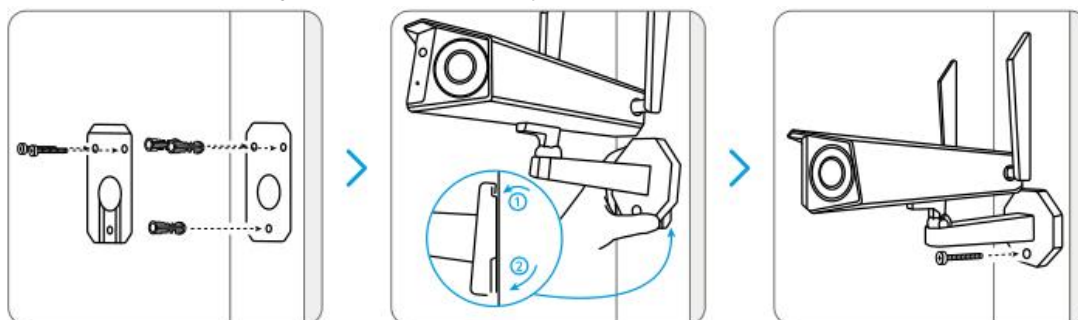
## Instalar la cámara

Le ofrecemos guías sobre diferentes escenas en las que se podría instalar la cámara. Échele un vistazo respectivamente.

### Montar la cámara en la pared

**Paso 1** Atornille la cámara a la pared.

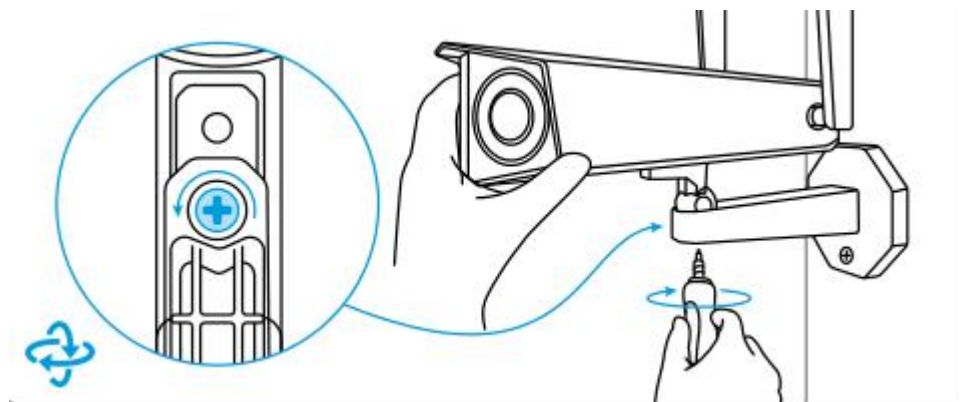
- Taladre los orificios de acuerdo con la plantilla de montaje.
- A continuación, fije la placa de montaje a la pared con los dos tornillos superiores y cuelgue la cámara.
- A continuación, fije la cámara en su posición con el tornillo inferior.



**Nota:** Utilice los anclajes de paneles de yeso incluidos en el paquete si es necesario.

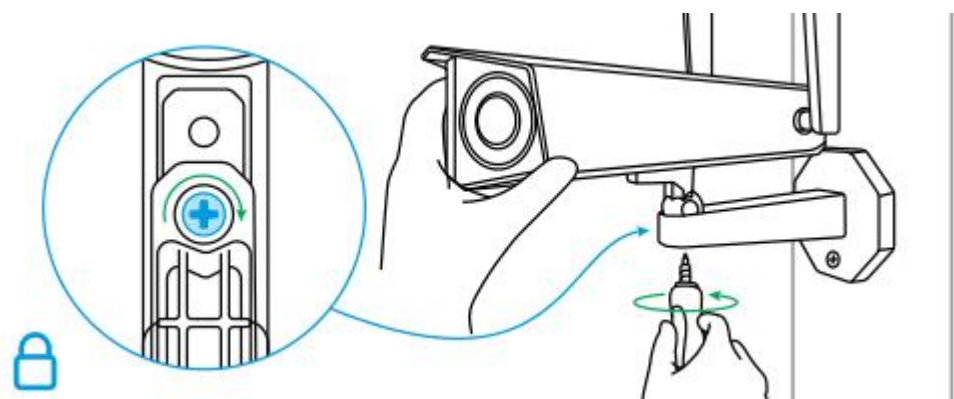
**Paso 2.** Ajuste la vista de la cámara.

Afloje el tornillo de ajuste del soporte de seguridad con el destornillador (también incluido en la caja) y gire la cámara hasta obtener la vista ideal.



**Paso 3.** Fije la cámara firmemente.

Apriete el tornillo de ajuste para mantener la cámara quieta.

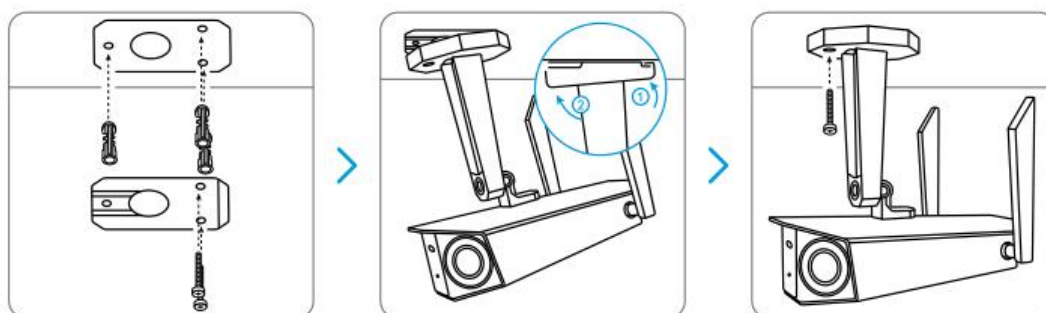


¡Hecho! Ha montado correctamente la cámara en la pared.

Montar la cámara en el techo

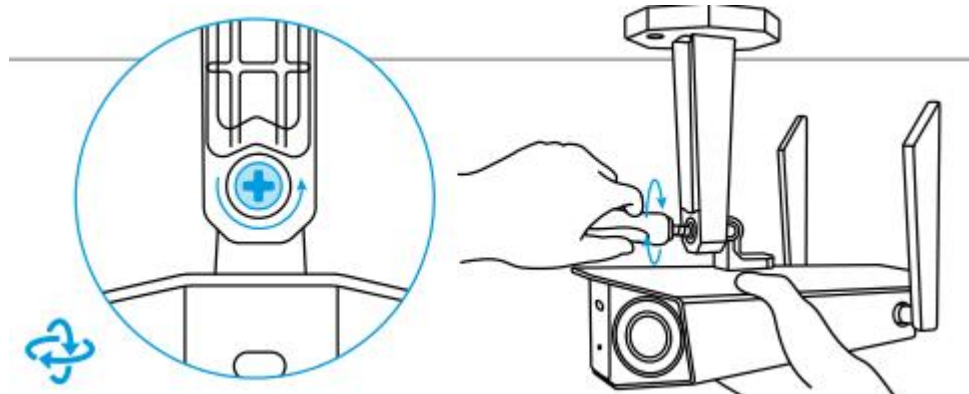
**Paso 1.** Atornille la cámara al techo.

- Taladre los orificios de acuerdo con la plantilla de montaje.
- A continuación, fije la placa de montaje a la pared con los dos tornillos superiores y cuelgue la cámara.
- A continuación, fije la cámara en su posición con el tornillo inferior.



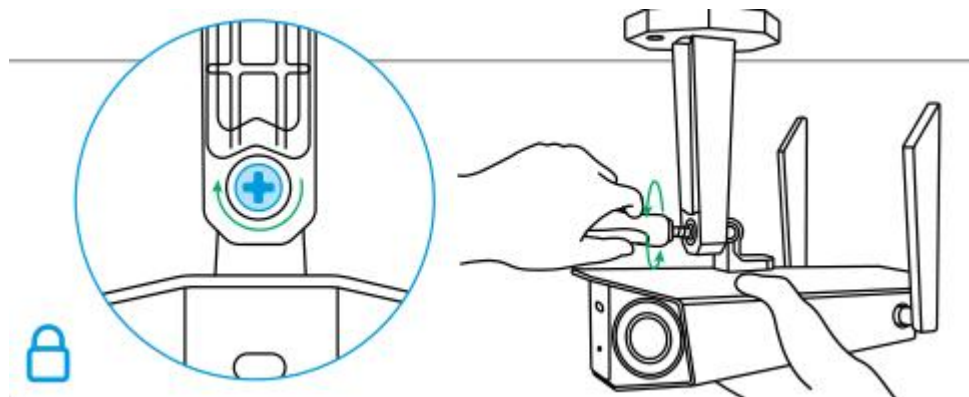
**Paso 2** Ajuste la vista de la cámara.

Afloje el tornillo de ajuste del soporte de seguridad con el destornillador (también incluido en la caja) y gire la cámara hasta obtener la vista ideal.



**Paso 3.** Fije la cámara firmemente.

Apriete el tornillo de ajuste para mantener la cámara quieta.



¡Finalizado! Ahora puede empezar a usar la cámara.