

# RLK8-800B4

Equipado con tecnología de detección inteligente de vanguardia, RLK8-800B4 es lo suficientemente inteligente como para distinguir a las personas y los coches de otros objetos y le da verdadera tranquilidad al eliminar falsas alarmas. Este kit superior puede mostrar los mejores detalles clave en viveza, incluso cuando se acerca digitalmente, para que cada ambigüedad en las imágenes de vídeo que conoció antes se aclare.

## 1. Especificaciones



1	Montura
2	Caja metálica de aluminio
3	18 LEDs IR
4	Lentes de alta definición
5	Sensor de luz diurna

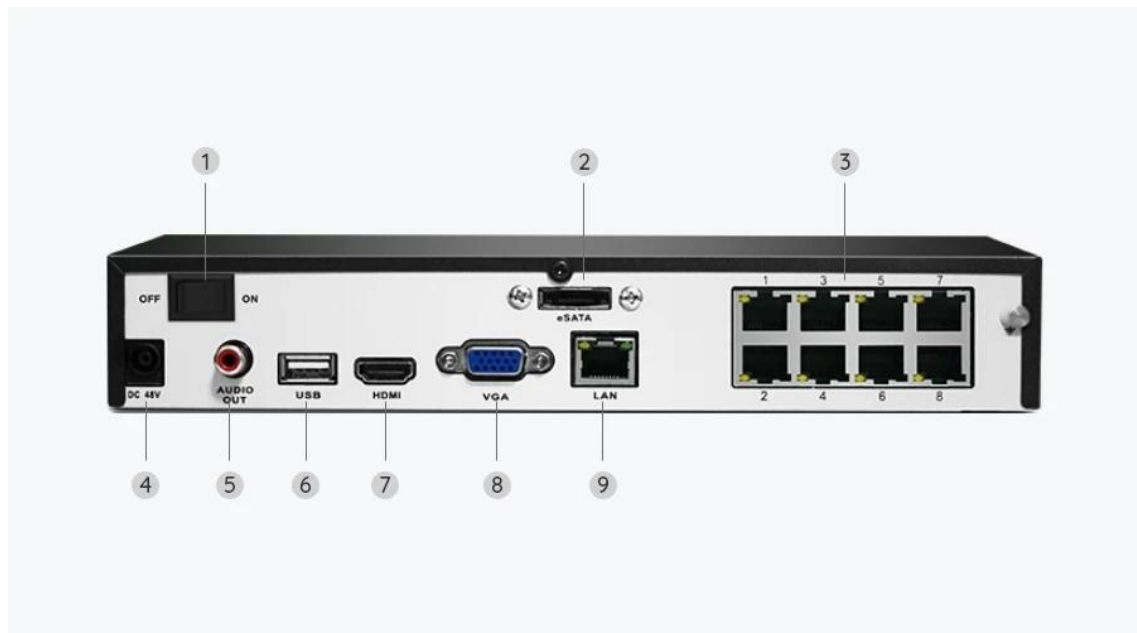


1	Alimentación
2	Botón de reinicio
3	Red
4	Tapa impermeable



1	Puerto USB
---	------------

2	LED de alimentación/LED de disco duro
3	Panel de control



1	Interruptor de encendido/apagado
2	eSATA
3	RJ45
4	Entrada de alimentación
5	Salida de audio
6	Puerto USB
7	Puerto HDMI
8	Puerto VGA
9	Red

## 2. Configuración e instalación

### Configurar el sistema

#### Contenido de la caja

**Nota:** El contenido del paquete puede variar y actualizarse con diferentes versiones y plataformas, por favor tome la siguiente información sólo como referencia. Y el contenido real del paquete está sujeto a la información más reciente en la página de venta del producto.

RLK8-800B4



RLN8-410\*1



B800\*4



Adaptador de corriente\*1



Cable HDMI \*1



Ratón USB \*1



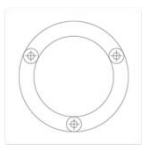
Cable de red de 1 m \*1



Guía de inicio rápido\*1



Pegatina de vigilancia \*4



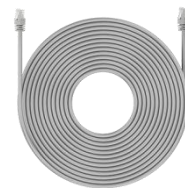
Plantilla de montaje \* 5



Paquete de tornillos\*5



Tapa impermeable \* 4



Cable de red de 18 m \*4

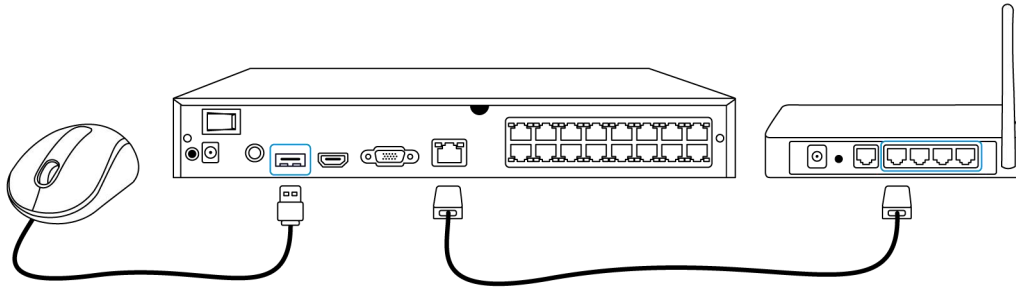


Llave inglesa \* 1

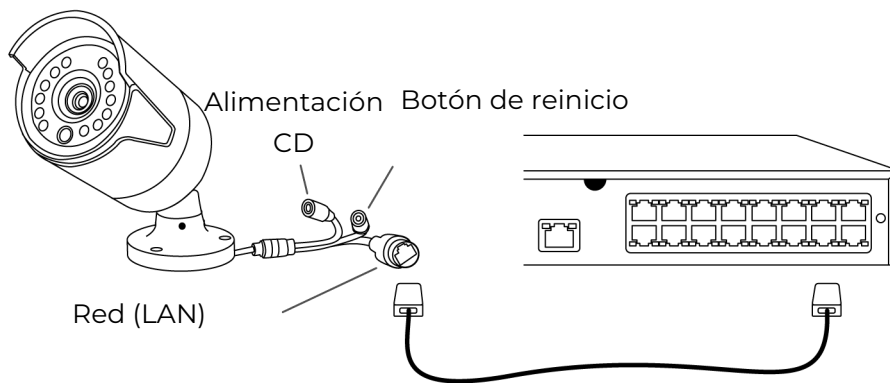
## Conectar y encender el NVR

Antes de configurar inicialmente el sistema en la aplicación, conecte las cámaras al NVR y encienda el NVR.

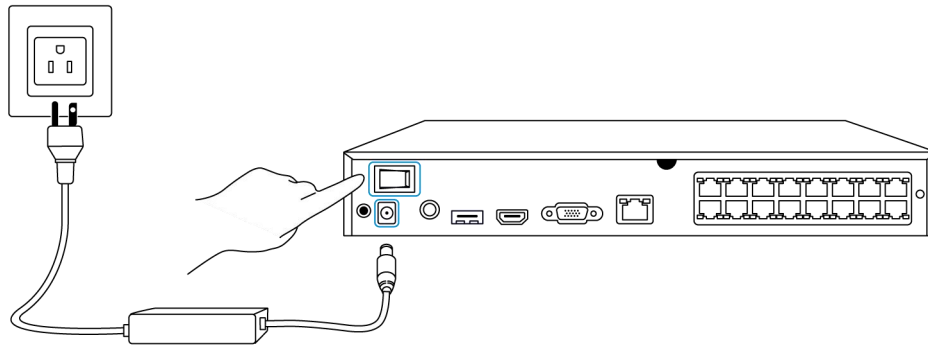
1. Conecte el puerto LAN del NVR al enrutador mediante un cable Ethernet y conecte el mouse al puerto USB del NVR.



2. Conecte la cámara PoE al puerto PoE del NVR. O si desea utilizar una cámara WiFi, conecte la cámara al WiFi del mismo router que NVR.



3. Conecte el adaptador de corriente al NVR y encienda el NVR.

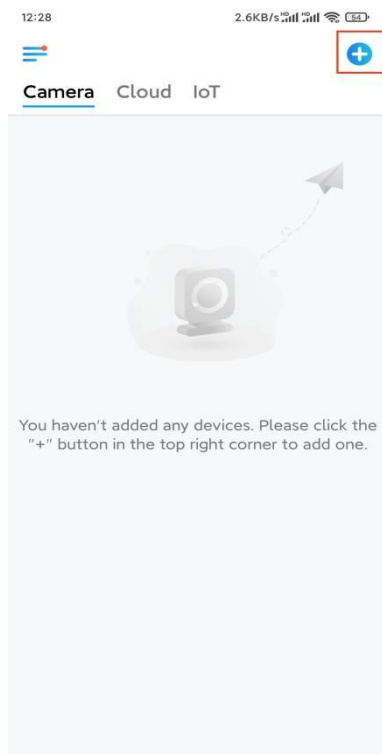


## Configurar el sistema en la aplicación

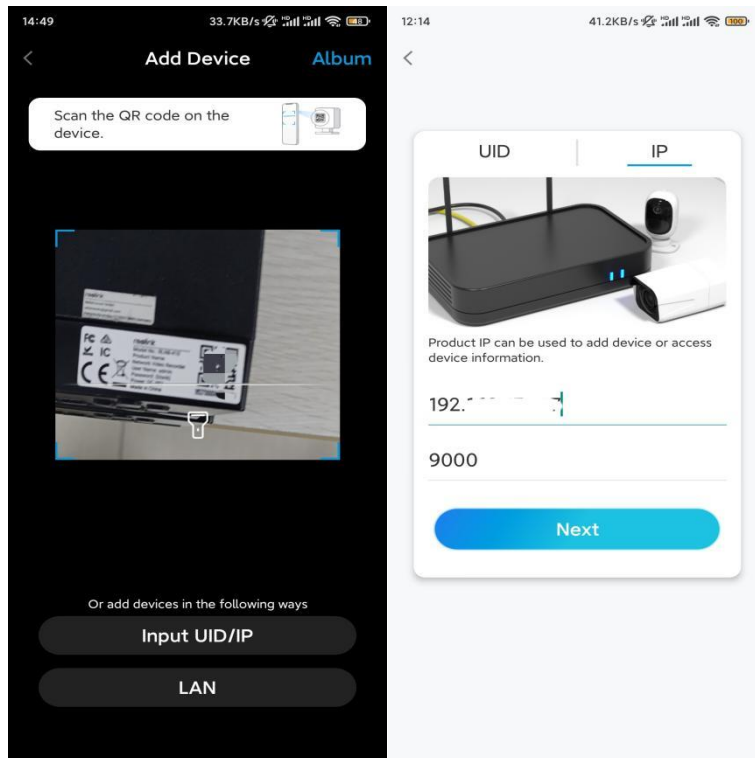
Por favor, configure inicialmente el sistema en la aplicación consultando los siguientes pasos.

**Nota:** Por favor, asegúrese de que el dispositivo y su teléfono están en la misma red.

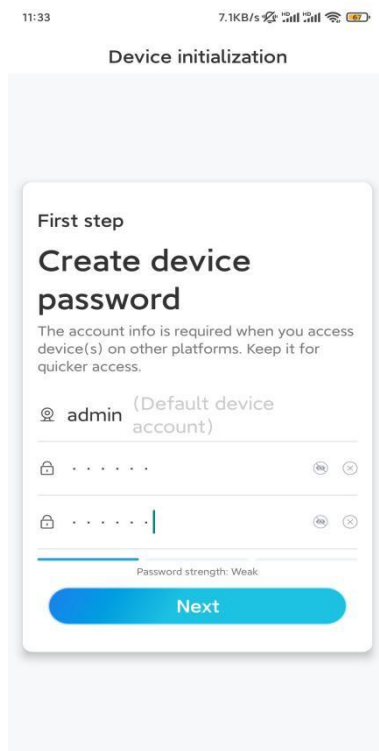
Paso 1. Toque el icono  en la esquina superior derecha.



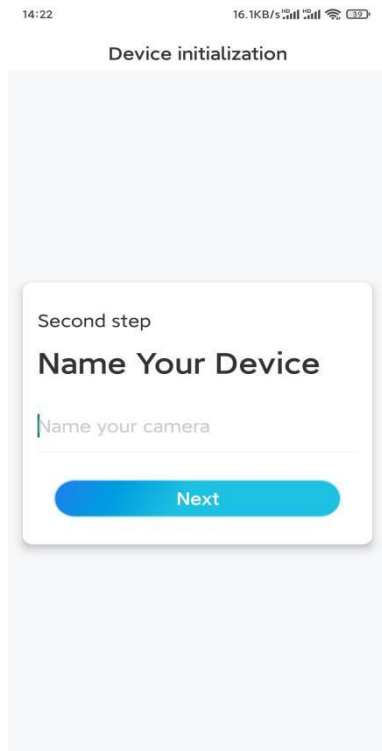
**Paso 2.** Escanee el código QR en su NVR, o toque **Input UID/IP** para ingresar el UID del NVR (un número de 16 dígitos bajo el código QR). A continuación, toque **Siguiente**.



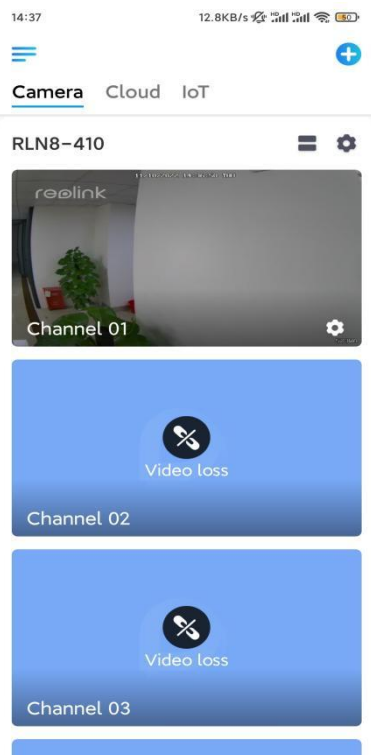
**Paso 3.** Por razones de seguridad, debe crear una contraseña por primera vez.



**Paso 4.** Introduzca un nombre para su dispositivo A continuación, toque **Siguiente**.



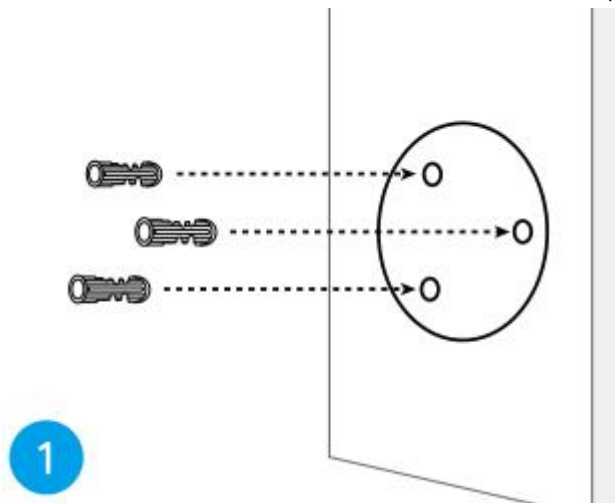
**Paso 5.** ¡Inicialización finalizada! Puede empezar a ver en directo ahora.



## Instalar la cámara

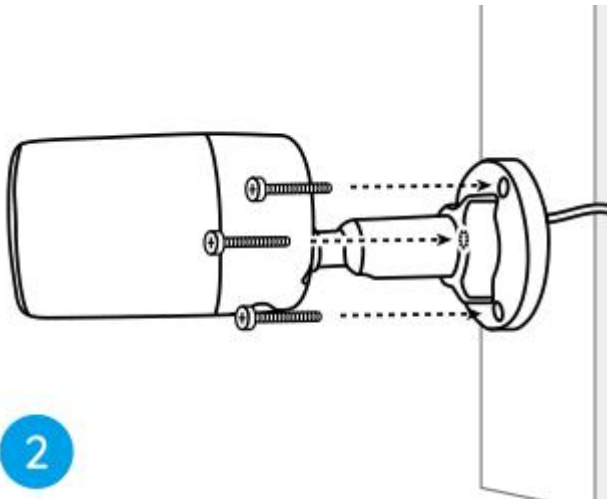
Siga los pasos a continuación para instalar la cámara.

**Paso 1.** Taladre los orificios de acuerdo con la plantilla de montaje.

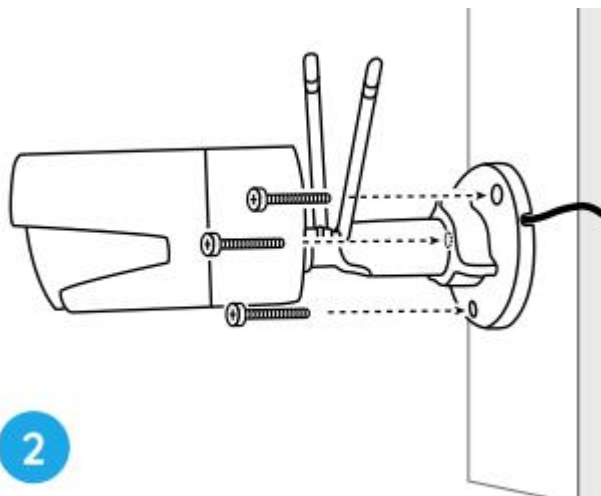


1

**Paso 2.** Instale la base de montaje con los tornillos de montaje incluidos en el paquete. (Para cámaras WiFi, instale la antena con antelación)



2



2

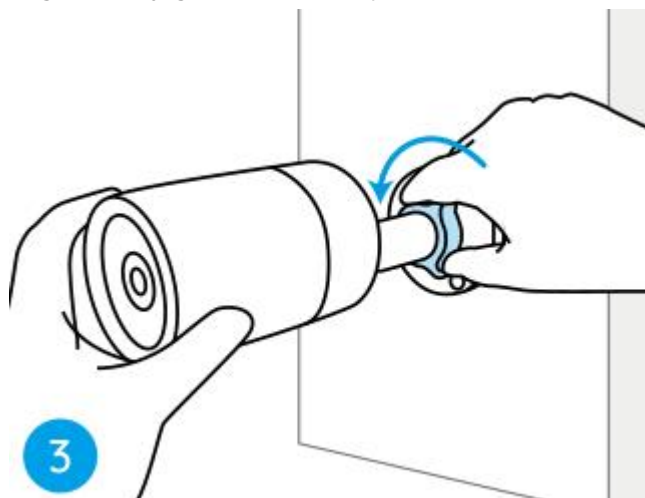
**Notas:**

Pase el cable a través de la muesca del cable en la base de montaje.

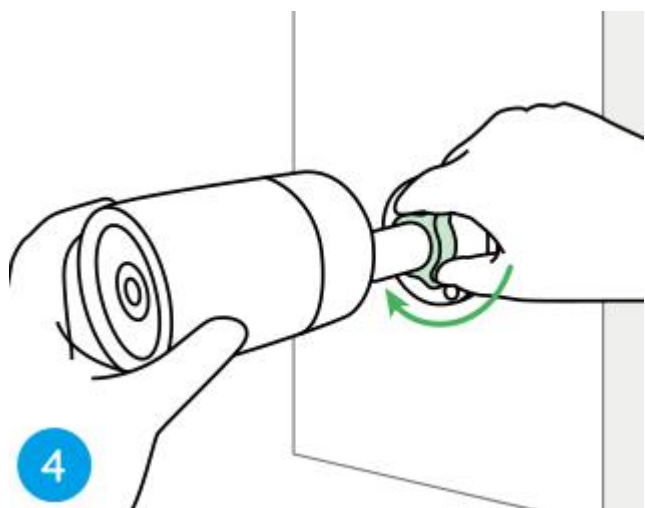
En cuanto a la cámara WiFi, se recomienda que las antenas se instalen hacia arriba

u horizontalmente para una mejor conexión WiFi.

**Paso 3.** Afloje la perilla de ajuste girándola en sentido antihorario en el soporte de seguridad y gire la cámara para obtener una vista ideal.



**Paso 4.** Gire la perilla en el sentido de las agujas del reloj para fijar la cámara en su lugar.



**Nota:** Si su cámara tiene otro soporte sin la perilla de ajuste, afloje el tornillo de ajuste con la llave hexagonal proporcionada y gire la cámara como se muestra a continuación para ajustar el ángulo.

